

Electrobombas sumergibles

-  Aguas cargadas
-  Utilizo doméstico
-  Utilizo civil
-  Utilizo industrial



CAMPO DE PRESTACIONES

- Caudal hasta **650 l/min** (39 m³/h)
- Altura manométrica hasta **14 m**

LIMITES DE UTILIZO

- Profundidad máxima de utilizo hasta **5 m** (con cable de alimentación de longitud adecuada)
- Temperatura máxima del fluido hasta **+40 °C**
- Pasaje máximo de cuerpos sólidos en suspensión:
 - hasta **Ø 40 mm** para VX /35-N
 - hasta **Ø 50 mm** para VX /50-N
- Para servicio continuo nivel mínimo de inmersión:
 - **280 mm** para VX /35-N
 - **300 mm** para VX /50-N

EJECUCION Y NORMAS DE SEGURIDAD

- Cable de alimentación de longitud:
 - **5 m** para VX8-10/35-N, VX8-10/50-N
 - **10 m** para VX15/35-N, VX15/50-N
- Interruptor con flotador externo para versiones monofásicas

EN 60335-1
IEC 60335-1
CEI 61-150

EN 60034-1
IEC 60034-1
CEI 2-3



CERTIFICACIONES

Empresa con sistema de gestión certificado DNV
ISO 9001: CALIDAD
ISO 14001: AMBIENTE

UTILIZOS E INSTALACIONES

Las electrobombas **VX** son aconsejadas para el uso doméstico, civil e industrial, en todos los casos en los cuales en las aguas estén presentes cuerpos sólidos en suspensión hasta Ø 50 mm, por ejemplo **aguas subterráneas, aguas de superficie, aguas inmundas y cargadas**. Las electrobombas VX son aconsejadas para el uso doméstico, civil e industrial, en todos los casos en los cuales en las aguas estén presentes cuerpos sólidos en suspensión hasta Ø 50 mm, por ejemplo aguas subterráneas, aguas de superficie, aguas inmundas y cargadas.

Estas bombas se caracterizan por su fiabilidad en las instalaciones fijas con funcionamiento automático.

PATENTES - MARCAS - MODELOS

- Patente Pendiente n° BO2015A000116

EJECUCION BAJO PEDIDO

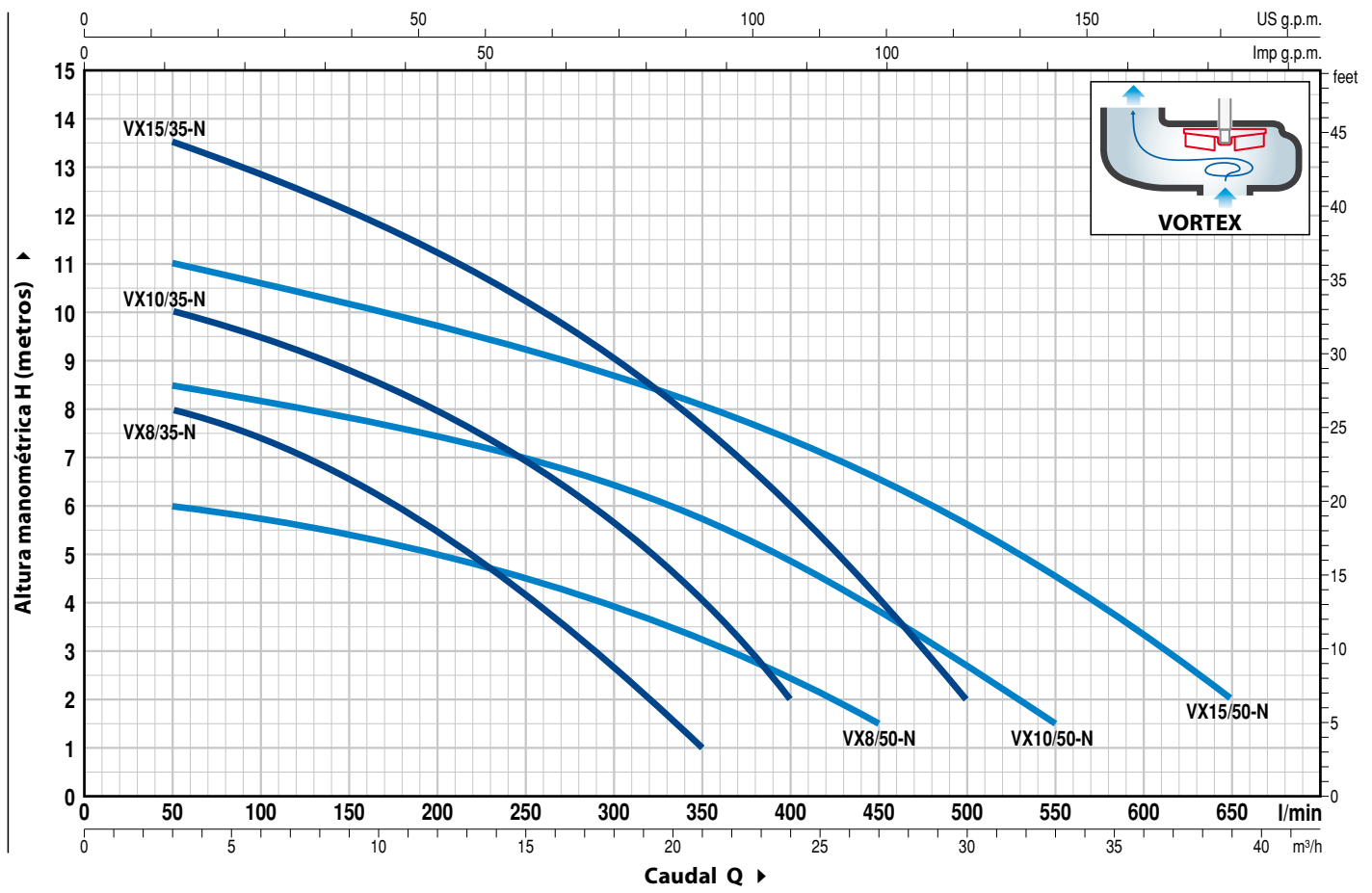
- Electrobombas VX8-10 con cable de alimentación de **10 m**.
 - ➔ N.B.: el cable de alimentación de 10 m es obligatorio para el utilizo externo según la normativa EN 60335-2-41
- Electrobombas monofásicas sin interruptor y flotador externo
- Otros voltajes

GARANTIA

2 años según nuestras condiciones generales de venta

CURVAS Y DATOS DE PRESTACIONES

60 Hz n = 3450 rpm



MODELO		POTENCIA (P ₂)		Q	H metros												
Monofásica	Trifásica	kW	HP		m ³ /h	0	3	6	12	18	21	24	27	30	33	36	39
				l/min	0	50	100	200	300	350	400	450	500	550	600	650	
VXm 8/35 -N	VX 8/35 -N	0.55	0.75	H metros	9	8	7.5	5.5	2.7	1							
VXm 10/35-N	VX 10/35 -N	0.75	1		11	10	9.5	8	5.7	4	2						
VXm 15/35-N	VX 15/35 -N	1.1	1.5		14	13.5	12.8	11.2	9	7.7	6	4	2				
VXm 8/50 -N	VX 8/50 -N	0.55	0.75		6.5	6	5.8	5	4	3.3	2.5	1.5					
VXm 10/50-N	VX 10/50 -N	0.75	1		9	8.5	8.2	7.5	6.5	5.8	5	3.8	2.5	1.5			
VXm 15/50-N	VX 15/50 -N	1.1	1.5		11.5	11	10.5	9.8	8.7	8	7.5	6.5	5.5	4.5	3.5	2	

Q = Caudal H = Altura manométrica total

Tolerancia de las curvas de prestación según EN ISO9906 Grado 3B.

POS. COMPONENTE CARACTERISTICAS CONSTRUCTIVAS

1 CUERPO BOMBA	Hierro fundido con tratamiento de cataforesis con boca roscada ISO 228/1
2 BASE	Acero inoxidable AISI 304
3 RODETE	Tipo VORTEX en acero inoxidable AISI 304
4 CAJA PORTAMOTOR	Acero inoxidable AISI 304
5 TAPA MOTOR	Acero inoxidable AISI 304
6 EJE MOTOR	Acero inoxidable EN 10088-3 - 1.4104

7 DOBLE SELLO MECANICO EN EL EJE CON CAMARA DE ACEITE INTERCALADA

<i>Sello</i> <i>Modelo</i>	<i>Eje</i> <i>Diámetro</i>	<i>Posición</i>	<i>Materiales</i>		
			<i>Anillo fijo</i>	<i>Anillo móvil</i>	<i>Elastómero</i>
MG1-14D SIC	Ø 14 mm	Lado motor	Carburo de silicio	Grafito	NBR
		Lado bomba	Carburo de silicio	Carburo de silicio	NBR

8 RODAMIENTOS 6203 ZZ / 6203 ZZ

9 CONDENSADOR

<i>Electrobomba</i> <i>Monofásica</i>	<i>Capacidad</i>	
	<i>(220 V)</i>	<i>(110 V o 127 V)</i>
VXm 8/35-N	20 µF - 450 VL	30 µF - 250 VL
VXm 8/50-N		
VXm 10/35-N		
VXm 10/50-N	25 µF - 450 VL	-
VXm 15/35-N		
VXm 15/50-N		

10 MOTOR ELECTRICO

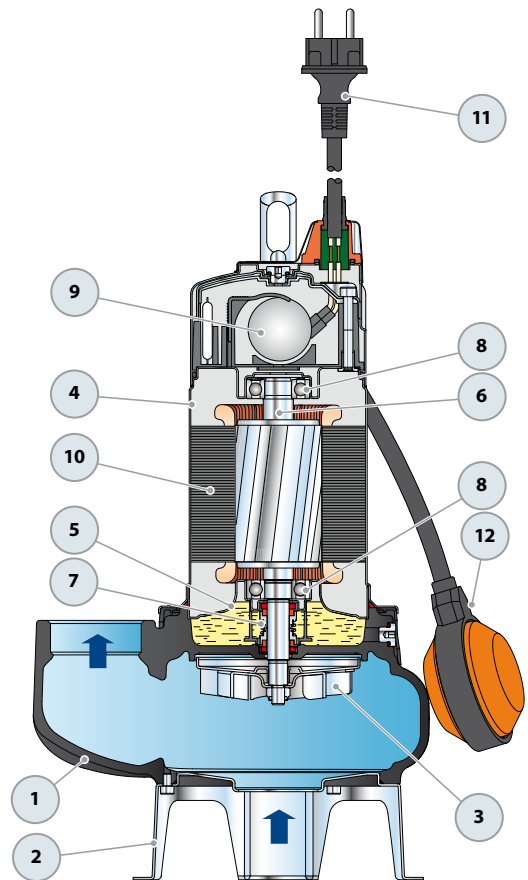
VXm: monofásica 220 V - 60 Hz
con protección térmica incorporada en el bobinado
VX: trifásica 380 V - 60 Hz
- Aislamiento: clase F
- Protección: IP X8

11 CABLE DE ALIMENTACIÓN

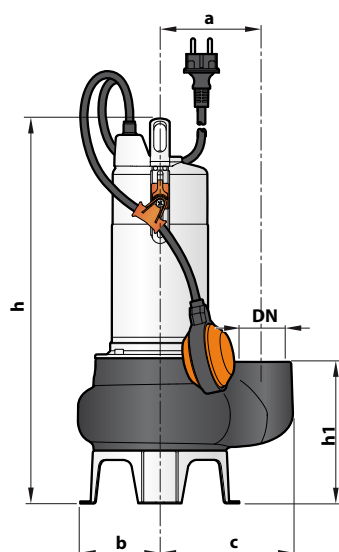
De tipo "H07 RN-F"
(con conector Schuko sólo en las versiones monofásicas)
Longitud estándar 5 metros (10 metros para VX15/35-50)

12 INTERRUPTOR CON FLOTADOR EXTERNO

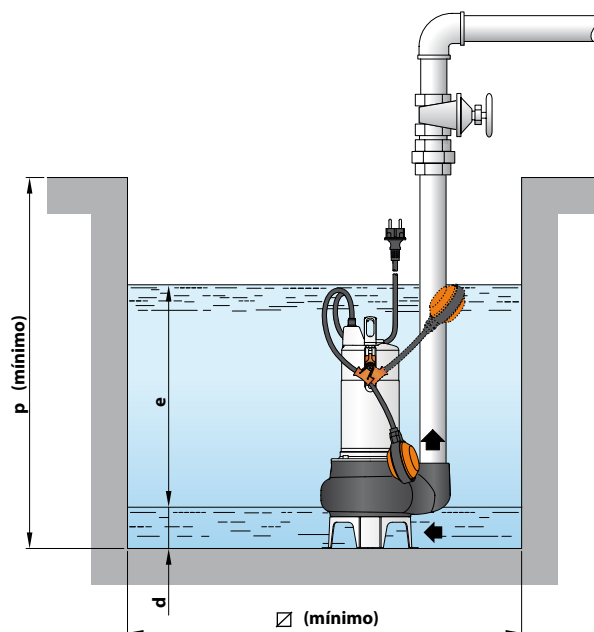
(sólo para versiones monofásicas)



DIMENSIONES Y PESOS



Instalación típica



MODELO		BOCA DN	Paso de cuerpos sólidos	DIMENSIONES mm									kg	
Monofásica	Trifásica			a	b	c	h	h1	d	e	p	Ø	1~	3~
VXm 8/35 -N	VX 8/35 -N	1½"	Ø 40 mm	115	95	148	406	139	50	ajustable	500	500	12.9	12.6
VXm 10/35 -N	VX 10/35 -N						421						13.7	12.6
VXm 15/35 -N	VX 15/35 -N						431						15.7	14.7
VXm 8/50 -N	VX 8/50 -N	2"	Ø 50 mm			155	431	164	60				13.4	13.1
VXm 10/50 -N	VX 10/50 -N						446						14.2	13.1
VXm 15/50 -N	VX 15/50 -N						16.2						15.2	

CONSUMO EN AMPERIOS

MODELO	TENSION		
	220 V	110 V	127 V
Monofásica			
VXm 8/35 -N	3.8 A	7.6 A	7.0 A
VXm 10/35 -N	5.6 A	11.5 A	10.4 A
VXm 15/35 -N	8.2 A	-	-
VXm 8/50 -N	3.8 A	7.6 A	7.0 A
VXm 10/50 -N	5.6 A	12.0 A	10.0 A
VXm 15/50 -N	7.7 A	-	-

MODELO	TENSION		
	220 V	380 V	440 V
Trifásica			
VX 8/35 -N	3.2 A	1.8 A	1.6 A
VX 10/35 -N	4.1 A	2.4 A	2.0 A
VX 15/35 -N	6.3 A	3.6 A	3.1 A
VX 8/50 -N	3.2 A	1.8 A	1.6 A
VX 10/50 -N	4.0 A	2.3 A	2.0 A
VX 15/50 -N	6.3 A	3.6 A	3.1 A

PALETIZADO

MODELO		PARA GRUPAJE	PARA CONTAINER
Monofásica	Trifásica	n° bombas	n° bombas
VXm 8/35 -N	VX 8/35 -N	60	80
VXm 10/35 -N	VX 10/35 -N	60	80
VXm 15/35 -N	VX 15/35 -N	54	72
VXm 8/50 -N	VX 8/50 -N	54	72
VXm 10/50 -N	VX 10/50 -N	54	72
VXm 15/50 -N	VX 15/50 -N	54	72