

# TOP MULTI

## Electrobombas sumergibles multicelulares

 Agua limpia

 Utilizo doméstico

 Utilizo civil



### CAMPO DE PRESTACIONES

- Caudal hasta **120 l/min** (7.2 m<sup>3</sup>/h)
- Altura manométrica hasta **42 m**

### LIMITES DE UTILIZO

- Profundidad de utilizo hasta **10 m** bajo el nivel del agua (con cable de alimentación de longitud adecuada)
- Temperatura máxima del fluido hasta **+40 °C**
- Nivel de vaciado máximo hasta **22 mm** del fondo
- Funcionamiento continuo **S1**

### EJECUCION Y NORMAS DE SEGURIDAD

Se suministra completa de:

- cable de alimentación de longitud **10 m**
- interruptor con flotador externo
- conexión para manguera Ø 35 mm
- conexión completa con válvula de tipo clapet

EN 60335-1  
IEC 60335-1  
CEI 61-150

EN 60034-1  
IEC 60034-1  
CEI 2-3



### CERTIFICACIONES

Empresa con sistema de gestión certificado DNV  
ISO 9001: CALIDAD  
ISO 14001: AMBIENTE

### UTILIZOS E INSTALACIONES

Las electrobombas **TOP MULTI**® son aconsejables para bombear agua limpia y líquidos químicamente no agresivos para los materiales con los cuáles está hecha la bomba.

Por su elevado rendimiento y fiabilidad son aptas para el abastecimiento hídrico doméstico de tinas, depósitos o pozos relativamente profundos, para la extracción de aguas de lluvia de cisternas, para regar a mano o alimentar una instalación de riego, etc.

### PATENTES - MARCAS - MODELOS

- Modelo comunitario registrado nº 000885587
- Marca registrada nº 0001334477 TOP MULTI®

### EJECUCION BAJO PEDIDO

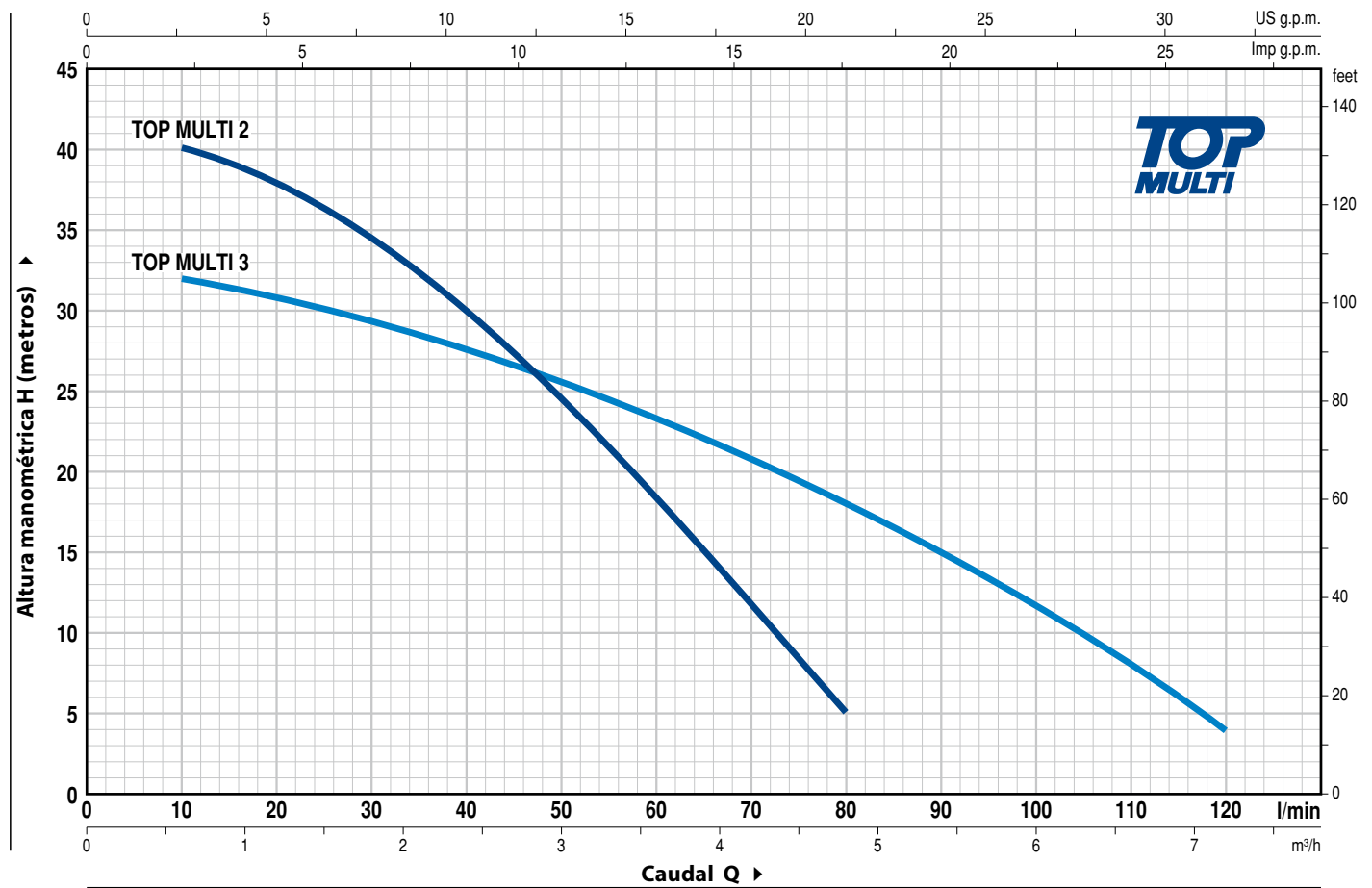
- Disponible la versión monofásicas sin interruptor y flotador externo
- Otros voltajes

### GARANTIA

2 años según nuestras condiciones generales de venta

## CURVAS Y DATOS DE PRESTACIONES

60 Hz n= 3450 rpm



MODELO Monofásica	POTENCIA (P <sub>2</sub> )		Q	0	0.6	1.2	1.8	2.4	3.0	3.6	4.2	4.8	5.4	6.0	6.6	7.2
	kW	HP		0	10	20	30	40	50	60	70	80	90	100	110	120
TOP MULTI 2	0.55	0.75	H metros	42	40	38	34	30	24	18	11.5	5				
TOP MULTI 3	0.55	0.75	H metros	33	32	31	29.5	28	25.5	23	20.5	18	15	12	8	4

Q = Caudal H = Altura manométrica total

Tolerancia de las curvas de prestación según EN ISO9906 Grado 3B.

# TOP MULTI

## POS. COMPONENTE

## CARACTERISTICAS CONSTRUCTIVAS

1	<b>CUERPO DE IMPULSION</b>	Tecnopolímero cargado con fibra de vidrio, con boca de impulsión roscada ISO 228/1
2	<b>CUERPO BOMBA Y REJILLA DE ASPIRACION</b>	Tecnopolímero cargado con fibra de vidrio
3	<b>CAMISA MOTOR</b>	Acero inoxidable AISI 304
4	<b>RODETES</b>	Noryl FE1520PW
5	<b>DIFUSORES</b>	Noryl FE1520PW con anillos antidesgaste
6	<b>EJE MOTOR</b>	Acero inoxidable EN 10088-3 - 1.4104

### 7 DOBLE SELLO MECANICO CON CAMARA DE ACEITE INTERPUESTA

Sello Modelo	Eje Diámetro	Posición	Materiales		
			Anillo fijo	Anillo móvil	Elastómero
STA-13R	Ø 13 mm	Lado motor	Cerámica	Grafito	NBR
STA-12R SG	Ø 12 mm	Lado bomba	Carburo de silicio	Grafito	NBR

### 8 RODAMIENTOS 6202 ZZ - C3 / 6201 ZZ

### 9 CONDENSADOR

#### Capacidad

(220 V)	(110 V o 127 V)
12.5 µF - 450 VL	30 µF - 250 VL

### 10 MOTOR ELECTRICO

**TOP MULTI:** monofásica 220 V - 60 Hz con protección térmica incorporada en el bobinado.  
 – Aislamiento: clase F  
 – Protección: IP X8

### 11 CABLE DE ALIMENTACIÓN

De tipo "H07 RN-F" con conector Schuko  
 Longitud estándar 10 metros

### 12 INTERRUPTOR CON FLOTADOR EXTERNO

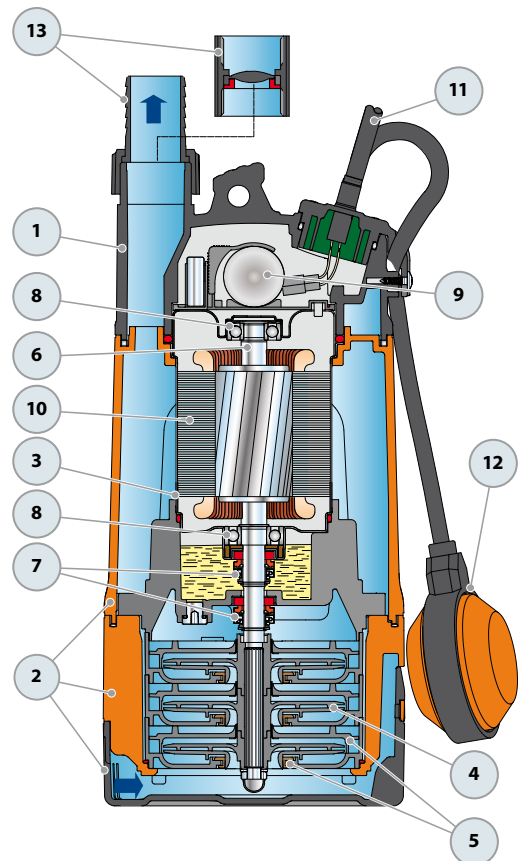
### 13 VIROLA Y CONECTOR PARA MANGUERA

Conector para manguera Ø 35 mm

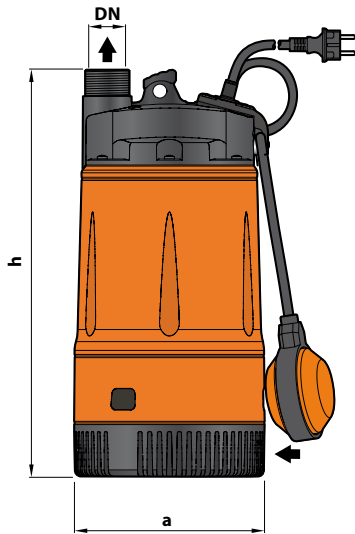
#### MANGUITO

Roscado 1¼" ISO 228/1 con válvula de tipo clapet incorporada

(Incluidos en el suministro)



## DIMENSIONES Y PESOS



### Instalación típica



MODELO	BOCA	N° ETAPAS	DIMENSIONES mm		kg
			a	h	
Monofásica	DN				
TOP MULTI 2	1 1/4"	3	178	380	9.4
TOP MULTI 3					

## CONSUMO EN AMPERIOS

MODELO	TENSION		
	220 V	110 V	127 V
Monofásica			
TOP MULTI 2	3.4 A	6.9 A	6.2 A
TOP MULTI 3	3.4 A	7.0 A	6.0 A

## PALETIZADO

MODELO	PARA GRUPAJE	PARA CONTAINER
	n° bombas	n° bombas
TOP MULTI 2	60	80
TOP MULTI 3	60	80

