

Electrobombas con rodete periférico

 Agua limpia

 Utilizo industrial

 Utilizo doméstico



CAMPO DE PRESTACIONES

- Caudal hasta **90 l/min** (5.4 m³/h)
- Altura manométrica hasta **100 m**

LIMITES DE UTILIZO

- Altura de aspiración manométrica hasta **8 m**
- Temperatura del líquido de **-10 °C** hasta **+90 °C**
- Temperatura ambiente de **-10 °C** hasta **+40 °C** (+50 °C para PQ 60)
- Presión máxima en el cuerpo de la bomba:
 - **6 bar** para PQ 60-65
 - **10 bar** para PQ 70-80-90-100-200-300
- Funcionamiento continuo **S1**

EJECUCION Y NORMAS DE SEGURIDAD

EN 60335-1
IEC 60335-1
CEI 61-150

EN 60034-1
IEC 60034-1
CEI 2-3



CERTIFICACIONES

Empresa con sistema de gestión certificado DNV
ISO 9001: CALIDAD


UTILIZOS E INSTALACIONES

Son recomendadas para bombear agua limpia, sin partículas abrasivas y líquidos químicamente no agresivos con los materiales que constituyen la bomba.

Las características hidráulicas de estas bombas, unidas a su tamaño reducido, sugieren su aplicación en el sector industrial o doméstico.

La instalación se debe realizar en lugares cerrados o protegidos de la intemperie.

PATENTES - MARCAS - MODELOS

- Marca registrada n° 0001520591  PQm 60®
- Soporte: patente n° IT1243605
- Eje motor: patente n° 0000275945 (PQ60, PQ65)
- Modelo comunitario registrado n° 002146548

EJECUCION BAJO PEDIDO

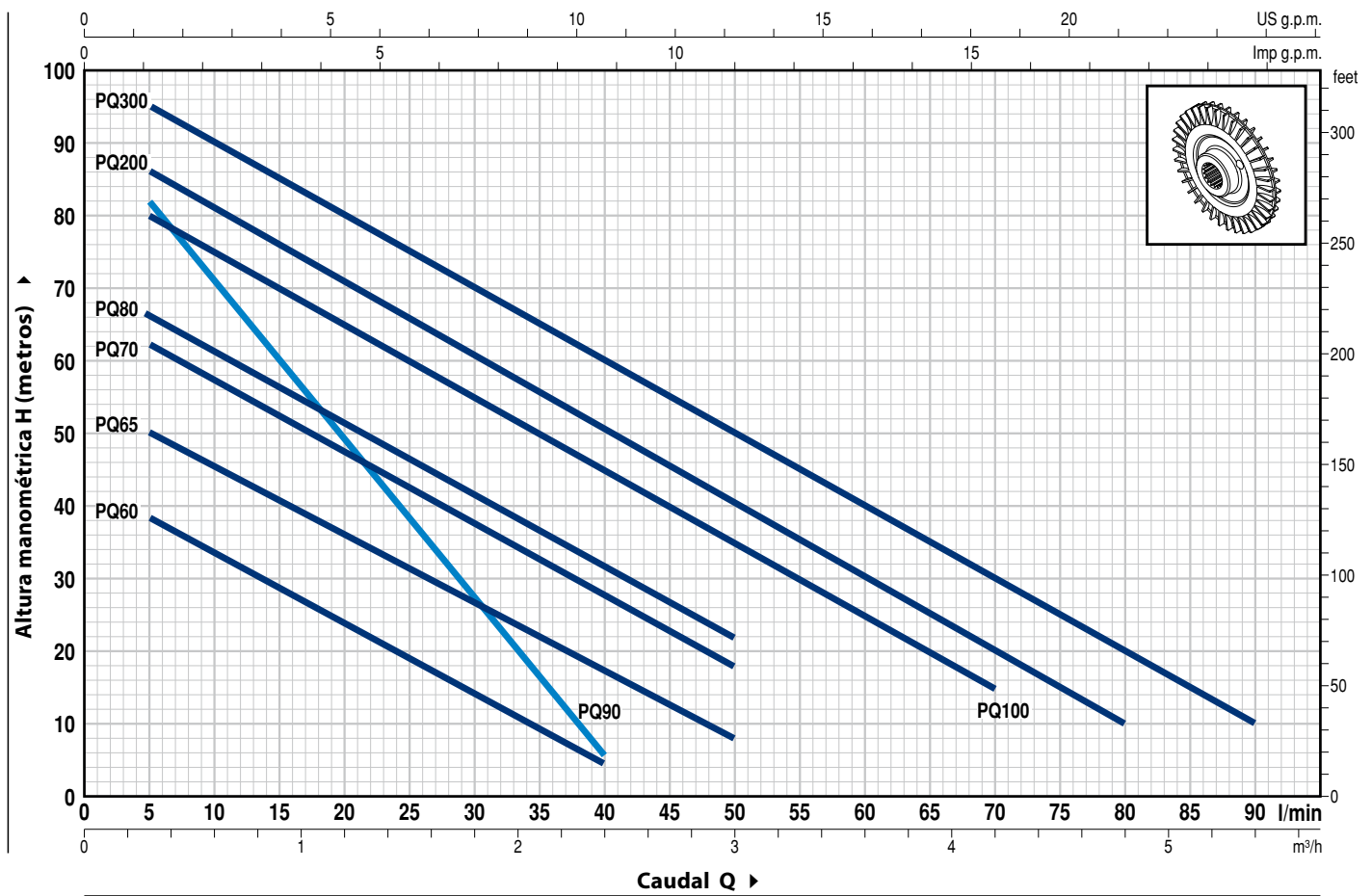
- Cuerpo bomba con bocas roscadas NPT ANSI B 1.20.1
- Sello mecánico especial
- Eje motor en acero inoxidable EN 10088-3 - 1.4401 (AISI 316)
- Otros voltajes
- Protección IP X5 para PQ 70-80-90-100-200-300

GARANTIA

2 años según nuestras condiciones generales de venta

CURVAS Y DATOS DE PRESTACIONES

60 Hz n = 3450 min⁻¹ HS = 0 m



MODELO		POTENCIA (P ₂)			Q	H metros																		
Monofásica	Trifásica	kW	HP	▲		0	0.3	0.6	0.9	1.2	1.5	1.8	2.1	2.4	3.0	3.6	4.2	4.8	5.4					
						0	5	10	15	20	25	30	35	40	50	60	70	80	90					
PQm 60	PQ 60	0.37	0.50	IE2	H metros	40	38	33.5	29	24	19.5	15	10	5										
PQm 65	PQ 65	0.55	0.75			55	50	45.5	40.5	36	31	27	22	17	8									
PQm 70	PQ 70	0.60	0.85	65		62	57	52	47	42	37	32	27	18										
PQm 80	PQ 80	0.75	1	70		66	61	56	51	46	41	36.5	31	22										
PQm 90	PQ 90	0.75	1	IE3		90	82	71	60	49	38	27	17	5										
PQm 100	PQ 100	1.1	1.5			85	80	75	70	65	60	55	50	45	35	25	15							
PQm 200	PQ 200	1.5	2			90	86	81	76	71	65.5	60	55	50	40	30	20	10						
-	PQ 300	2.2	3			100	95	90	85	80	75	70	65	60	50	40	30	20	10					

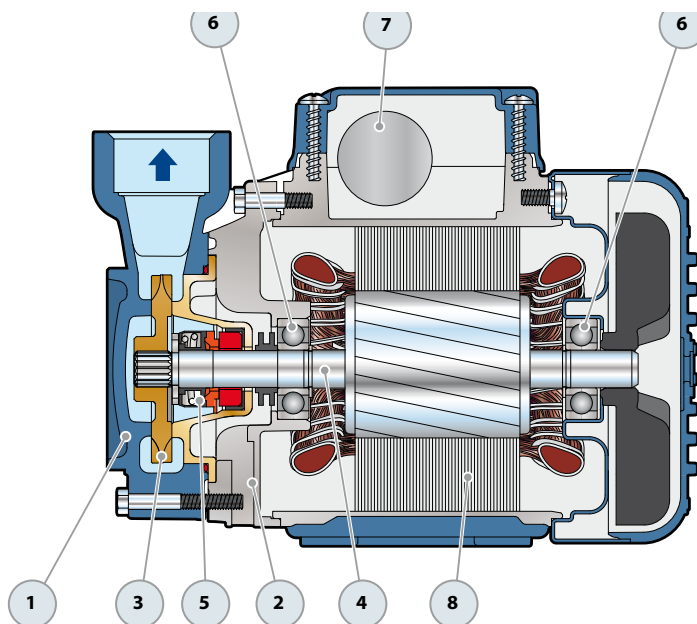
Q = Caudal H = Altura manométrica total HS = Altura de aspiración

Tolerancia de las curvas de prestación según EN ISO9906 Grado 3B.

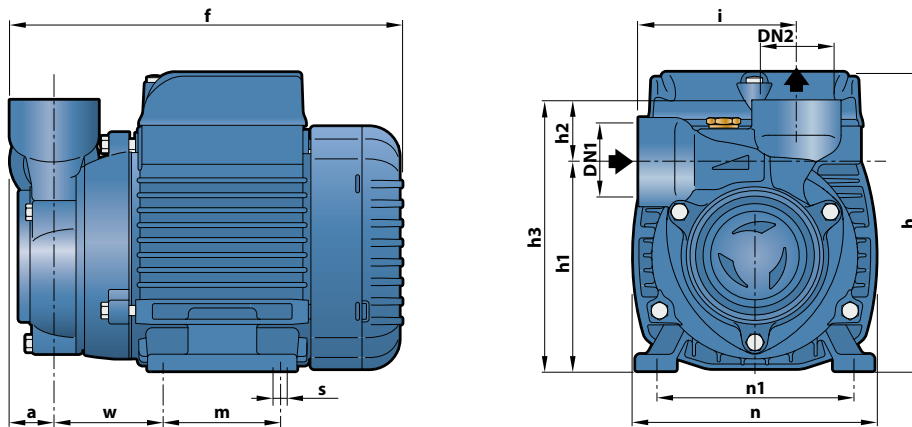
▲ Clase de rendimiento del motor trifásico (IEC 60034-30-1)

POS. COMPONENTE CARACTERISTICAS CONSTRUCTIVAS

1	CUERPO BOMBA	Hierro fundido con tratamiento de cataforesis (latón para PQ-Bs), con bocas roscadas ISO 228/1					
2	SOPORTE	Aluminio con tapa en latón y laminilla de ajuste frontal antibloqueo (patentado)					
3	RODETE	Latón, del tipo aletas periféricas radiales					
4	EJE MOTOR	Acero inoxidable EN 10088-3 - 1.4104					
5	SELLO MECANICO	<i>Electrobomba</i>	<i>Sello</i>	<i>Eje</i>	<i>Materiales</i>		
		<i>Modelo</i>	<i>Modelo</i>	<i>Diámetro</i>	<i>Anillo fijo</i>	<i>Anillo móvil</i>	<i>Elastómero</i>
		PQ 60-65	AR-12	Ø 12 mm	Cerámica	Grafito	NBR
		PQ 70-80-90	ST1-12	Ø 12 mm	Carburo de silicio	Grafito	NBR
PQ 100-200-300	FN-14	Ø 14 mm	Grafito	Cerámica	NBR		
6	RODAMIENTOS	<i>Electrobomba</i>	<i>Modelo</i>				
		PQ 60-65	6201 ZZ / 6201 ZZ				
		PQ 70-80-90	6203 ZZ / 6203 ZZ				
		PQ 100-200-300	6204 ZZ / 6204 ZZ				
7	CONDENSADOR	<i>Electrobomba</i>	<i>Capacidad</i>				
		<i>Monofásica</i>	<i>(220 V)</i>	<i>(110 V o 127 V)</i>			
		PQm 60	10 µF - 450 VL	25 µF - 250 VL			
		PQm 65	14 µF - 450 VL	25 µF - 250 VL			
		PQm 70	16 µF - 450 VL	60 µF - 300 VL			
		PQm 80	20 µF - 450 VL	60 µF - 300 VL			
		PQm 90	20 µF - 450 VL	60 µF - 300 VL			
		PQm 100	31.5 µF - 450 VL	60 µF - 250 VL			
		PQm 200	45 µF - 450 VL	80 µF - 250 VL			
8	MOTOR ELECTRICO	PQm: monofásica 220 V - 60 Hz con protección térmica incorporada en el bobinado.					
		PQ: trifásica 220/380 V - 60 Hz o 220/440 V - 60 Hz.					
		<p>➔ Las electrobombas trifásicas están equipadas con motores de alto rendimiento en clase IE2 hasta P₂=0.55 kW y en clase IE3 desde P₂=0.60 kW (IEC 60034-30-1)</p> <p>– Aislamiento: clase F</p> <p>– Protección: IP X4</p>					



DIMENSIONES Y PESOS



MODELO		BOCAS		DIMENSIONES mm												kg		
Monofásica	Trifásica	DN1	DN2	a	f	h	h1	h2	h3	i	m	n	n1	w	s	1~	3~	
PQm 60	PQ 60	1"	1"	22	192	145	101	30	131	76	55	118	94-100	53	7	4.8	4.8	
PQm 65	PQ 65				222	152	113		143	78	80	120	100			6.9	6.2	
PQm 70	PQ 70				257	180 *	121		151	83	90	141	112			62	9.8	9.8
PQm 80	PQ 80				126		27		153	84	9.9	9.4						
PQm 90	PQ 90	¾"	¾"	29	322.5	212	140	30	170	89	100	164	125	95	9	14.1	12.8	
PQm 100	PQ 100	1"	1"													342.5	15.2	14.1
PQm 200	PQ 200	1"	1"													342.5	-	17.8
-	PQ 300																	

(*) h=199 mm para versión monofásica en 110 V o 127 V

CONSUMO EN AMPERIOS

MODELO	TENSION		
	220 V	110 V	127 V
Monofásica			
PQm 60	2.6 A	5.6 A	5.3 A
PQm 65	5.8 A	11.6 A	11.0 A
PQm 70	5.2 A	10.8 A	10.0 A
PQm 80	5.2 A	10.5 A	9.7 A
PQm 90	5.6 A	11.5 A	11.0 A
PQm 100	9.0 A	18.0 A	16.5 A
PQm 200	12 A	24.0 A	22.3 A

MODELO	TENSION			
	220 V	380 V	220 V	440 V
Trifásica				
PQ 60	2.0 A	1.15 A	2.1 A	1.2 A
PQ 65	3.2 A	1.85 A	3.2 A	2.0 A
PQ 70	3.8 A	2.2 A	3.8 A	2.2 A
PQ 80	3.8 A	2.2 A	3.8 A	2.0 A
PQ 90	4.2 A	2.4 A	4.2 A	2.4 A
PQ 100	6.3 A	3.6 A	6.5 A	3.6 A
PQ 200	7.6 A	4.4 A	7.0 A	4.2 A
PQ 300	9.3 A	5.4 A	9.2 A	5.5 A

PALETIZADO

MODELO		PARA GRUPAJE	PARA CONTAINER
Monofásica	Trifásica	n° bombas	n° bombas
PQm 60	PQ 60	256	352
PQm 65	PQ 65	200	240
PQm 70	PQ 70	102	170
PQm 80	PQ 80	102	170
PQm 90	PQ 90	102	170
PQm 100	PQ 100	72	96
PQm 200	PQ 200	72	96
-	PQ 300	72	96