

# PLURIJET 60X-80X-100X

## Electrobombas multicelulares autocebantes

 Agua limpia

 Utilizo doméstico

 Utilizo civil



### CAMPO DE PRESTACIONES

- Caudal hasta **130 l/min** (7.8 m<sup>3</sup>/h)
- Altura manométrica hasta **52 m**

### LIMITES DE UTILIZO

- Altura de aspiración manométrica hasta **9 m** (HS)
- Temperatura del líquido de **-10 °C** hasta **+40 °C**
- Temperatura ambiente hasta **+40 °C**
- Presión máxima en el cuerpo de la bomba **6 bar**
- Funcionamiento continuo **S1**

### EJECUCION Y NORMAS DE SEGURIDAD

EN 60335-1  
IEC 60335-1  
CEI 61-150

EN 60034-1  
IEC 60034-1  
CEI 2-3



### CERTIFICACIONES

Empresa con sistema de gestión certificado DNV  
ISO 9001: CALIDAD

### UTILIZOS E INSTALACIONES

Las electrobombas autocebantes **PLURIJET** son aconsejadas para aspirar agua limpia incluso con presencia de aire mezclado en el líquido bombeado y líquidos químicamente no agresivos para los materiales con los cuáles está hecha la bomba.

Por la silenciosidad, la confiabilidad y el bajo consumo energético, son aconsejables para el uso doméstico y civil, en particular para la presurización y distribución del agua acopladas con tanques de presurización, para la recuperación del agua de lluvia, para los sistemas de irrigación, etc.

La instalación se debe realizar en lugares cerrados o protegidos de la intemperie.

### PATENTES - MARCAS - MODELOS

- Marca registrada n° 3974301 PLURIJET®

### EJECUCION BAJO PEDIDO

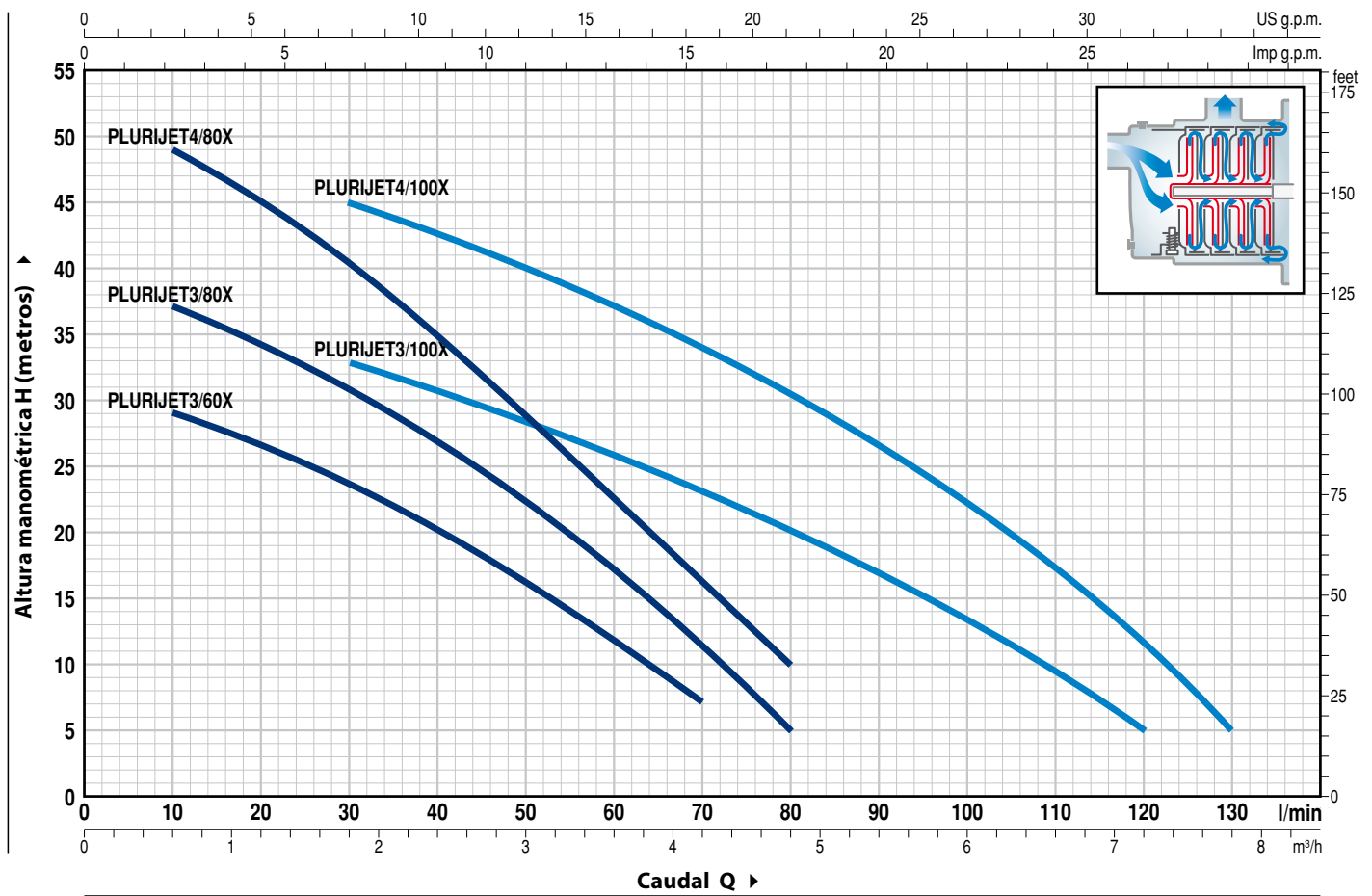
- Cuerpo bomba con bocas roscadas NPT ANSI B 1.20.1
- Otros voltajes

### GARANTIA

2 años según nuestras condiciones generales de venta

## CURVAS Y DATOS DE PRESTACIONES

60 Hz n= 3450 min<sup>-1</sup> HS= 0 m



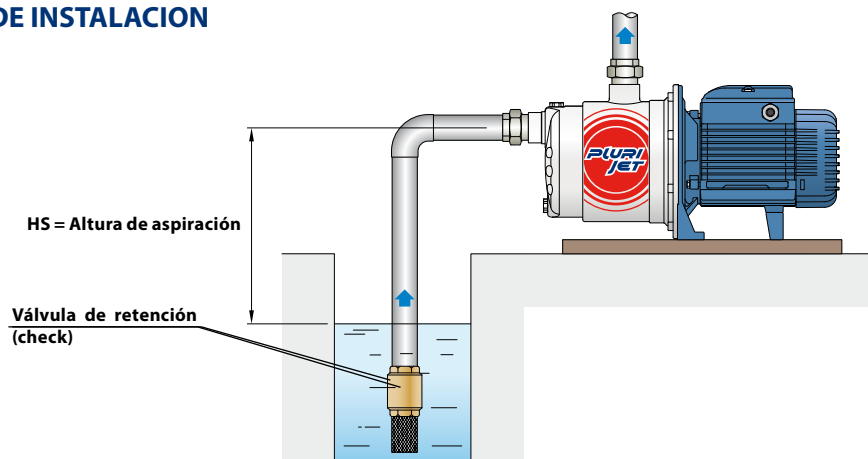
MODELO		POTENCIA (P <sub>2</sub> )		Q	Flow rate (Q)														
Monofásica	Trifásica	kW	HP		0	0.3	0.6	1.2	1.8	2.4	3.0	3.6	4.2	4.8	5.4	6.0	6.6	7.2	7.8
				H metros	0	5	10	20	30	40	50	60	70	80	90	100	110	120	130
PLURIJETm 3/60X	PLURIJET 3/60X	0.37	0.50		IE2	31	30	29	26.5	23.5	20	16	11.5	7					
PLURIJETm 3/80X	PLURIJET 3/80X	0.48	0.65	40		38	37	34.5	31	27	22.5	17	11	5					
PLURIJETm 4/80X	PLURIJET 4/80X	0.55	0.75	52		50	49	44.5	40	34	28.5	22.5	16	10					
PLURIJETm 3/100X	PLURIJET 3/100X	0.55	0.75	38		37	36	34.5	33	31	28	26	23	20	17	13.5	10	5	
PLURIJETm 4/100X	PLURIJET 4/100X	0.75	1	50		50	49	47	45	42	39.5	37	34	30.5	26.5	22	17	11	5

Q = Caudal H = Altura manométrica total HS = Altura de aspiración

Tolerancia de las curvas de prestación según EN ISO9906 Grado 3B.

▲ Clase de rendimiento del motor trifásico (IEC 60034-30-1)

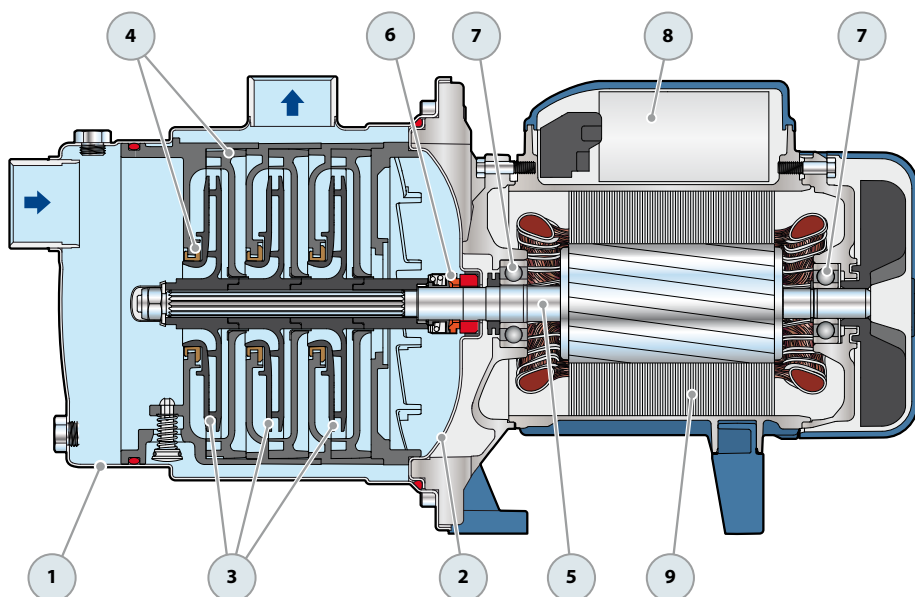
## EJEMPLO DE INSTALACION



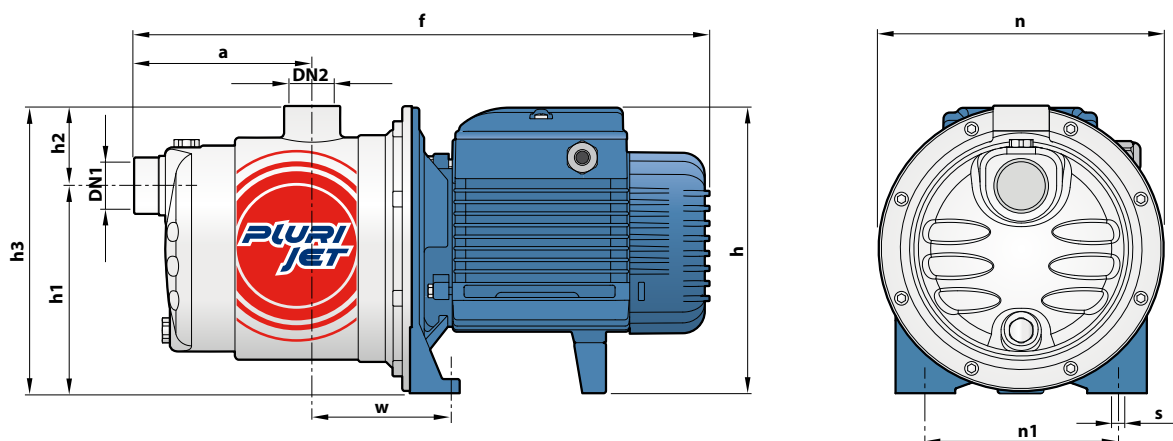
# PLURIJET 60X-80X-100X

## POS. COMPONENTE CARACTERISTICAS CONSTRUCTIVAS

1	<b>CUERPO BOMBA</b>	Acero inoxidable AISI 304 con bocas roscadas ISO 228/1				
2	<b>TAPA</b>	Acero inoxidable AISI 304				
3	<b>RODETES</b>	Noryl FE1520PW				
4	<b>DIFUSORES</b>	Noryl FE1520PW con anillos antidesgaste				
5	<b>EJE MOTOR</b>	Acero inoxidable EN 10088-3 - 1.4104				
6	<b>SELLO MECANICO</b>	<b>Sello</b>	<b>Eje</b>	<b>Anillo fijo</b>	<b>Materiales</b>	<b>Elastómero</b>
		<i>Modelo</i>	<i>Diámetro</i>		<i>Anillo móvil</i>	
		AR-13	Ø 13 mm	Cerámica	Grafito	NBR
7	<b>RODAMIENTOS</b>	<b>Electrobomba</b>	<b>Modelo</b>			
		PLURIJET 3/60X	6202 ZZ - C3 / 6201 ZZ			
		PLURIJET 3/80X				
		PLURIJET 3/100X				
		PLURIJET 4/80X				
		PLURIJET 4/100X	6203 ZZ / 6203 ZZ			
8	<b>CONDENSADOR</b>	<b>Electrobomba</b>	<b>Capacidad</b>			
		<i>Monofásica</i>	<i>(220 V)</i>	<i>(110 V o 127 V)</i>		
		PLURIJETm 3/60X	10 µF - 450 VL	25 µF - 250 VL		
		PLURIJETm 3/80X	12.5 µF - 450 VL	25 µF - 250 VL		
		PLURIJETm 4/80X	14 µF - 450 VL	25 µF - 250 VL		
		PLURIJETm 3/100X	14 µF - 450 VL	25 µF - 250 VL		
		PLURIJETm 4/100X	20 µF - 450 VL	60 µF - 300 VL		
9	<b>MOTOR ELECTRICO</b>	<p><b>PLURIJETm:</b> monofásica 220 V - 60 Hz con protección térmica incorporada en el bobinado.</p> <p><b>PLURIJET:</b> trifásica 220/380 V - 60 Hz o 220/440 V - 60 Hz.</p> <p>➡ <b>Las electrobombas trifásicas están equipadas con motores de alto rendimiento en clase IE2 hasta P2=0.55 kW y en clase IE3 desde P2=0.75 kW (IEC 60034-30-1)</b></p> <p>– Aislamiento: clase F</p> <p>– Protección: IP X4</p>				



## DIMENSIONES Y PESOS



MODELO		BOCAS		DIMENSIONES mm										kg	
Monofásica	Trifásica	DN1	DN2	a	f	h	h1	h2	h3	n	n1	w	s	1~	3~
PLURIJETm 3/60X	PLURIJET 3/60X	1"	1"	113	367	182	132	51	183	182	120	87	9	6.5	6.5
PLURIJETm 3/80X	PLURIJET 3/80X			138	392									7.3	7.3
PLURIJETm 4/80X	PLURIJET 4/80X			113	367									8.3	7.8
PLURIJETm 3/100X	PLURIJET 3/100X			138	411	7.9								7.3	
PLURIJETm 4/100X	PLURIJET 4/100X			202 *	10	10.6								10.6	

(\*) h=221 mm per versioni monofase a 110 V

## CONSUMO EN AMPERIOS

MODELO	TENSION		
	220-230 V	240 V	110 V
PLURIJETm 3/60X	2.4 A	2.3 A	4.8 A
PLURIJETm 3/80X	3.3 A	3.1 A	6.6 A
PLURIJETm 4/80X	4.1 A	4.0 A	8.2 A
PLURIJETm 3/100X	4.1 A	4.0 A	8.2 A
PLURIJETm 4/100X	6.0 A	5.8 A	12.0 A

MODELO	TENSION					
	230 V	400 V	690 V	240 V	415 V	720 V
PLURIJET 3/60	1.7 A	1.0 A	0.6 A	1.6 A	0.9 A	0.5 A
PLURIJET 3/80	2.5 A	1.5 A	0.9 A	2.4 A	1.4 A	0.8 A
PLURIJET 4/80	3.4 A	2.0 A	1.2 A	3.3 A	1.9 A	1.1 A
PLURIJET 3/100	3.4 A	2.0 A	1.2 A	3.3 A	1.9 A	1.1 A
PLURIJET 4/100	4.5 A	2.6 A	1.5 A	4.3 A	2.5 A	1.4 A

## PALETIZADO

MODELO		PARA GRUPAJE	PARA CONTAINER
Monofásica	Trifásica	n° bombas	n° bombas
PLURIJETm 3/60X	PLURIJET 3/60X	84	108
PLURIJETm 3/80X	PLURIJET 3/80X	84	108
PLURIJETm 4/80X	PLURIJET 4/80X	72	108
PLURIJETm 3/100X	PLURIJET 3/100X	84	108
PLURIJETm 4/100X	PLURIJET 4/100X	72	108