



### CAMPO DE PRESTACIONES

- Caudal máximo: **200 l/min** (12 m<sup>3</sup>/h)
- Presión de trabajo: **10 bar**
- Presión de arranque: **1.5 bar** ●

### LIMITES DE UTILIZO

- Temperatura máxima del fluido hasta **+65 °C**
- Temperatura ambiente hasta **+40 °C**
- Presión de explosión **> 40 bar**
- Protección: **IP 65**
- Tensión: **230 V** - Frecuencia: **50/60 Hz**
- Corriente máxima: – **10 A** EASYPRESS-1  
– **16 A** EASYPRESS-2

### EJECUCION Y NORMAS DE SEGURIDAD

- Placa electrónica resinada para una protección absoluta contra la humedad, fácilmente sustituible, colocada en la custodia con protección IP 65.
- La placa electrónica en el interior del EASYPRESS ha superado los más severos test EMC de compatibilidad electromagnética.

### UTILIZOS E INSTALACIONES

Los productos de la serie EASYPRESS son dispositivos electrónicos para el arranque (al momento de abrir el grifo) y el paro (al cerrar el grifo) de electrobombas monofásicas.

El utilizo de una lógica de microprocesadores protege a la electrobomba del funcionamiento en seco disponiendo de la reactivación automática o manual de la bomba. Además, protege a la electrobomba de arranques frecuentes debido a pequeñas perdidas en la instalación.

### PATENTES - MARCAS - MODELOS

- Modelo comunitario registrado n° 868062
- Patente n° IT 1388969, IT 1388970
- EASYPRESS® marca registrada n° 0001334481

### EJECUCION BAJO PEDIDO

- Versión con presión de arranque **0.8 bar** ●
- Versión con presión de arranque **2.2 bar** ●
- Versión con bocas de 1" NPT
- Versión con cable, conector y clavija Schuko
- Versión con manómetro

### GARANTIA

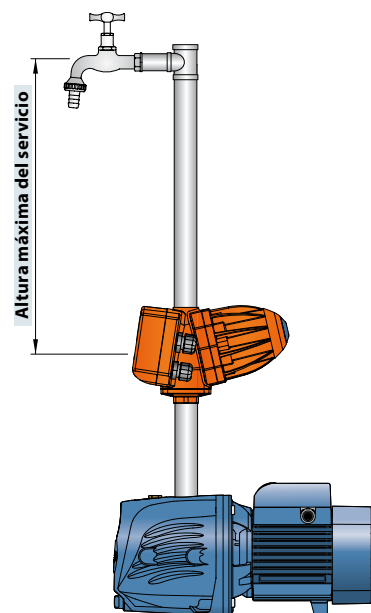
2 años según nuestras condiciones generales de venta

### PRESION DE ARRANQUE

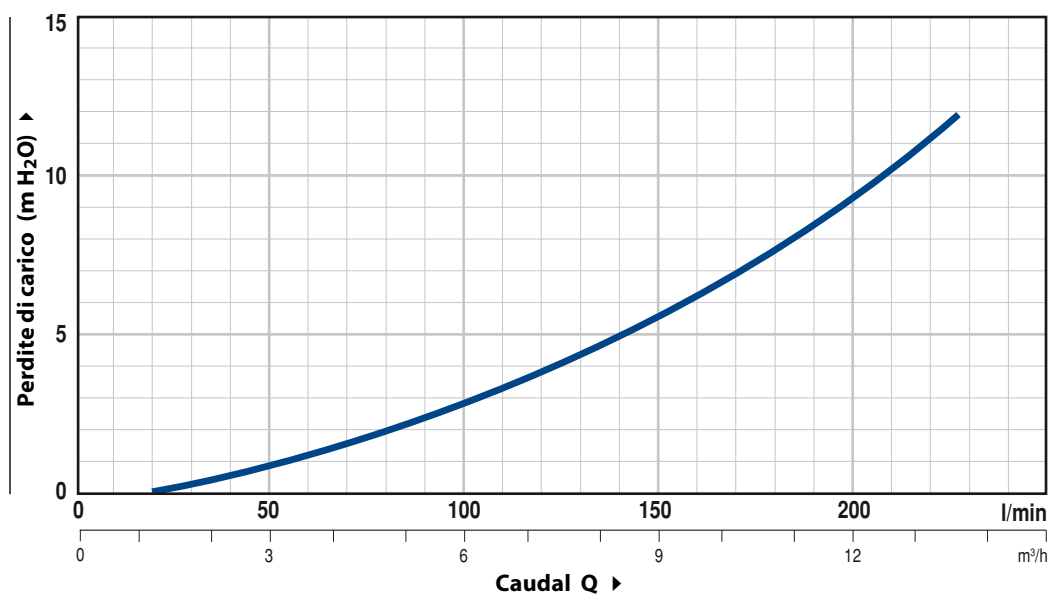
Son disponibles **tres modelos con tres distintas presiones de arranque** que se distinguen por el **color del tapón** que se encuentra en la parte posterior del EASYPRESS, para su correcto utilizo en instalaciones a distintas alturas.

### Altura máxima del servicio

- Versión 2.2 bar ● = **18 m**
- Versión 1.5 bar ● = **11 m**
- Versión 0.8 bar ● = **5 m**

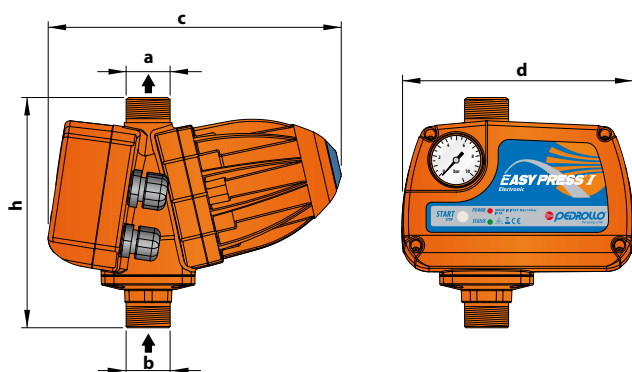


## PERDIDAS DE CARGA



MODELO	POTENCIA (P <sub>2</sub> )		Volt	Hz	Amperios	Bocas	Caudal	Presión de arranque
	kW	HP						
EASYPRESS-1	0.75	1	230	50/60	10 A	1" x 1"	12 m <sup>3</sup> /h	1.5 bar
EASYPRESS-2	1.5	2	230	50/60	16 A	1" x 1"	12 m <sup>3</sup> /h	1.5 bar

## DIMENSIONES Y PESOS



MODELO	BOCAS		DIMENSIONES mm			kg
	a	b	c	d	h	
EASYPRESS 1-2	1"	1"	221	174	174	1.63

## ACCESORIOS

- GSR Conector especial de 3 piezas con sello o-ring (1" M)



## PALETIZADO

MODELO	
Monofásica	n° EASYPRESS
EASYPRESS 1-2	147