

# COMBIPRESS "CB2"

## Grupos de presión

 Utilizo doméstico

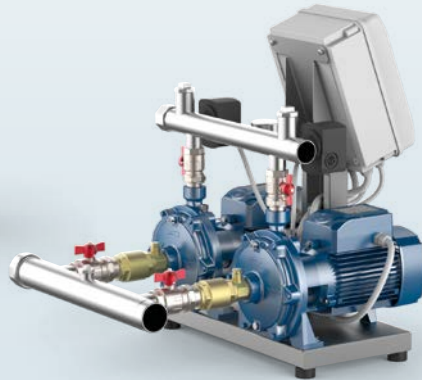
 Utilizo agrícola

 Utilizo civil

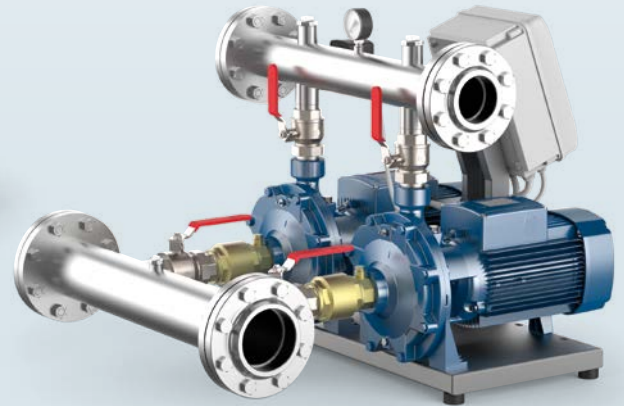
 Utilizo industrial



CB2 - MK



CB2 - 2CP



CB2 - 2CP

### PRINCIPIO DE FUNCIONAMIENTO

Los **COMBIPRESS** son grupos de presión compuestos por dos electrobombas montadas en una unidad lista para ser instalada.

Los grupos están predispuestos de modo que, a cada incremento de demanda por parte del usuario, se enciendan automáticamente una o ambas bombas en sucesión. El funcionamiento de las solas bombas necesarias para satisfacer la demanda de agua permite entre otras cosas reducir de forma importante los consumos eléctricos.

El circuito electrónico presente en el cuadro eléctrico alterna el funcionamiento de las bombas.

### UTILIZOS

- Agua limpia y líquidos químicamente no agresivos.
- Abastecimiento hídrico: aumento de presión para la industria, condominios, albergues, comunidades, instalaciones de tratamiento del agua, campamentos, escuelas, hospitales, etc.
- Irrigación: campos en general (futbol,golf,etc), cultivación agrícola, etc.

### EJECUCION Y NORMAS DE SEGURIDAD

EN 60335-1  
IEC 60335-1  
CEI 61-150

EN 60034-1  
IEC 60034-1  
CEI 2-3



### CERTIFICACIONES

Empresa con sistema de gestión certificado DNV  
ISO 9001: CALIDAD  
ISO 14001: AMBIENTE

### CARACTERISTICAS CONSTRUCTIVAS

- **ELECTROBOMBAS** completas de colectores de aspiración e impulsión, válvulas de bola y válvulas antirretorno.
- **BASE** realizada con perfiles de metal.
- **COMPONENTES** de mando y control instalados en el colector de impulsión y compuestos de manómetro y de dos presóstatos regulables por el utilizador (la regulación de fábrica se ajusta en el campo de utilizo medio del grupo).
- **CAJA DE CONTROL** dotada de interruptor, bloquea puerta, circuito de comando, presóstato de baja tensión, circuitos electrónicos para alternar el funcionamiento de las electrobombas, protección amperométrica (salvamoto) y sistema antirebote en el arranque de las electrobombas (para evitar posibles continuos falsos arranques en el caso de breves y limitadas demandas del utilizador).

**CB2m:** monofásica 220 V - 60 Hz.

**CB2:** 220/380 V - 60 Hz o 220/440 V - 60 Hz.

### GARANTIA

2 años según nuestras condiciones generales de venta.

## DATOS DE PRESTACION

60 Hz n= 3450 min<sup>-1</sup> HS= 0 m

MODELO	1~	3~	POTENCIA (P <sub>2</sub> )		▲	Q* m <sup>3</sup> /h l/min	0	1.2	2.4	4.8	7.2	9.6	12	14.4	16.8	19.2	21.6		
			kW	HP			0	20	40	80	120	160	200	240	280	320	360		
CB2 - MK 3/3	●	●	2 x 0.75	2 x 1	IE3	H metros	53.5	53	52	47	38	27							
CB2 - MK 3/4	●	●	2 x 1.1	2 x 1.5			71	70	69	62	51	36							
CB2 - MK 3/5	●	●	2 x 1.1	2 x 1.5			89	88	86	78	64	44							
CB2 - MK 3/6	●	●	2 x 1.5	2 x 2			107	106	103	93	76	54							
CB2 - MK 5/4	●	●	2 x 1.1	2 x 1.5	IE3		58	-	58	55	50	42	31	18					
CB2 - MK 5/5	●	●	2 x 1.1	2 x 1.5			72.5	-	72	69	63	52.5	39	22					
CB2 - MK 5/6	●	●	2 x 1.5	2 x 2			87	-	86	83	75	63	46.5	27					
CB2 - MK 5/7		●	2 x 1.8	2 x 2.5			101	-	100	97	87.5	73.5	55	32					
CB2 - MK 8/4	●	●	2 x 1.5	2 x 2	IE3		58	-	-	57	54	50	44	37.5	29	20	10		
CB2 - MK 8/5		●	2 x 1.8	2 x 2.5			72	-	-	71	67.5	62.5	55	47	36.5	25	12		
CB2 - MK 8/6		●	2 x 2.2	2 x 3			87	-	-	85	81.5	75	66.5	56	43.5	30	15		

MODELO	1~	3~	POTENCIA (P <sub>2</sub> )		▲	Q* m <sup>3</sup> /h l/min	0	0.6	1.2	2.4	3.6	4.8	7.2	8.4	9.6	10.8	12.0	13.2	14.4	15.6
			kW	HP			0	10	20	40	60	80	120	140	160	180	200	220	240	260
CB2 - 4CP 100	●		2 x 0.75	2 x 1	IE3	H metros	50	50	49	47	45	42	37	34	30.5	26.5	22	17	11	5

MODELO	1~	3~	POTENCIA (P <sub>2</sub> )		▲	Q* m <sup>3</sup> /h l/min	0	0.6	1.2	2.4	3.6	4.8	6	7.2	8.4	9.6	10.8	12	13.2	14.4	15.6
			kW	HP			0	10	20	40	60	80	100	120	140	160	180	200	220	240	260
CB2 - 3CRm80	●		2 x 0.45	2 x 0.60	IE2	H metros	40	38	37	34.5	31	27	22.5	17	11	5					
CB2 - 4CRm80	●		2 x 0.55	2 x 0.75			52	50	49	44.5	40	34	28.5	22.5	16	10					
CB2 - 5CRm80	●		2 x 0.75	2 x 1	IE3		67	66	64	59	53	45.5	37.5	29.5	20.5	12					
CB2 - 4CRm100	●		2 x 0.75	2 x 1			50	50	49	47	45	42	39.5	37	34	30.5	26.5	22	17	11	5
CB2 - 5CRm100	●		2 x 1.1	2 x 1.5	63		62	61.5	59.5	57	53.5	50.5	46.5	42.5	38	33	28	22	15	8	

MODELO	1~	3~	POTENCIA (P <sub>2</sub> )		▲	Q* m <sup>3</sup> /h l/min	0	2.4	4.8	7.2	9.6	12.0	13.2	14.4	16.8	19.2	21.6	24.0	30.0	36.0	42.0	48.0	
			kW	HP			0	40	80	120	160	200	220	240	280	320	360	400	500	600	700	800	
CB2 - 2CP 25/14B	●	●	2 x 1.1	2 x 1.5	IE3	H metros	54	52	47.5	41	33	22											
CB2 - 2CP 25/16C	●	●	2 x 1.1	2 x 1.5			47	46	44	40	35	30	27	24									
CB2 - 2CP 25/16B	●	●	2 x 1.5	2 x 2			58	56	54	51	47	43	40	37	30								
CB2 - 2CP 25/16A		●	2 x 2.2	2 x 3			68	67	64.5	62	58	54	51	48	41	32							
CB2 - 2CP 32/200C	●		2 x 3	2 x 4	IE3		70	-	66.5	65	63	60.5	59	58	55	52	49.5	46.5	36				
CB2 - 2CP 32/200B	●		2 x 4	2 x 5.5			85	-	81	79	77	75	74	72	69	66	62	58	49				
CB2 - 2CP 32/210B	●		2 x 5.5	2 x 7.5			94	-	94	93	91	89	87	86	83	79	75	70	56				
CB2 - 2CP 32/210A	●		2 x 7.5	2 x 10			112	-	111	110.5	110	108	107	106	102	99	94	89	74				
CB2 - 2CP 40/180C	●		2 x 4	2 x 5.5	IE3		64	-	-	-	-	62	61.3	60.5	59	57.5	56	54.5	49	43	35		
CB2 - 2CP 40/180B	●		2 x 5.5	2 x 7.5			76	-	-	-	-	73	72.5	72	71	70	69	67.5	64	59.5	54	46	
CB2 - 2CP 40/180A	●		2 x 7.5	2 x 10			88	-	-	-	-	85	84.5	84	83	82	81	79.5	76	72	67	60	

Q = Caudal H = Altura manométrica total HS = Altura de aspiración

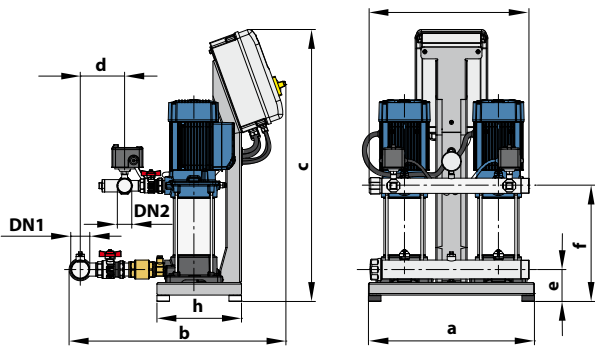
Tolerancia de las curvas de prestación según EN ISO9906 Grado 3B.

\* Caudal máximo del grupo con las dos bombas funcionando

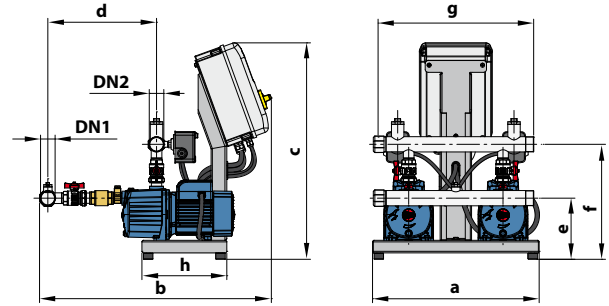
▲ Clase de rendimiento del motor trifásico (IEC 60034-30-1)

# COMBIPRESS "CB2"

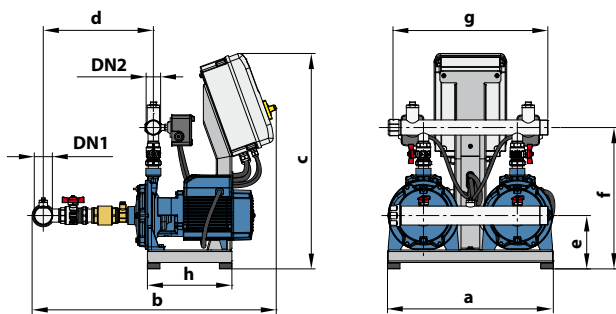
## DIMENSIONES Y PESOS



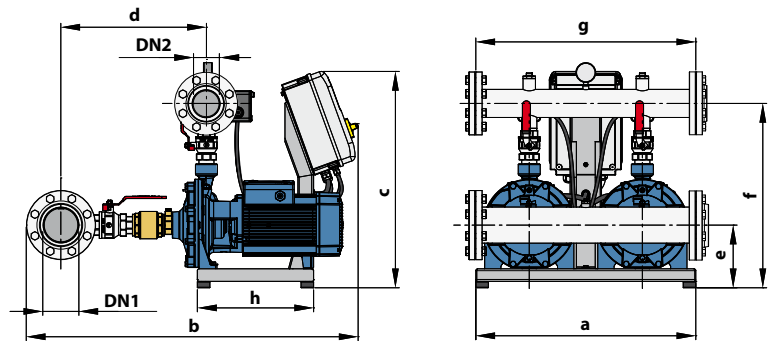
**CB2 - MK**



**CB2 - 4CP • CB2 - 3-5CR**



**CB2 - 2CP 25/ • CB2 - 2CP 32/**



**CB2 - 2CP 40/**

MODELO		BOCAS		DIMENSIONES mm								kg	
Monofásica	Trifásica	DN1	DN2	a	b	c	d	e	f	g	h	1~	3~
CB2 - MKm 3/3	CB2 - MK 3/3	2"	1½"	530	692	868	142	102	251	500	270	58.0	59.0
CB2 - MKm 3/4	CB2 - MK 3/4								275			59.0	59.0
CB2 - MKm 3/5	CB2 - MK 3/5								299			60.0	60.0
CB2 - MKm 3/6	CB2 - MK 3/6								323			66.0	64.0
CB2 - MKm 5/4	CB2 - MK 5/4								275			59.0	59.0
CB2 - MKm 5/5	CB2 - MK 5/5								299			59.0	60.0
CB2 - MKm 5/6	CB2 - MK 5/6								323			65.0	63.0
-	CB2 - MK 5/7								347			-	66.0
CB2 - MKm 8/4	CB2 - MK 8/4	2½"	1½"	530	737	868	178	102	261	500	270	67.0	65.0
-	CB2 - MK 8/5								285			-	68.0
-	CB2 - MK 8/6								309			-	68.0
CB2 - 4CPm100	-								1½"			1½"	530
CB2 - 3CRm80	-	1½"	1½"	530	764	689	374	192	372	500	270	39.8	-
CB2 - 4CRm80	-											41.8	-
CB2 - 5CRm80	-											46.6	-
CB2 - 4CRm100	-											52.9	-
CB2 - 5CRm100	-	2"	2"	837	412	53.7	-						
CB2 - 2CPm 25/14B	CB2 - 2CP 25/14B	2"	1½"	530	771	688	352	153	417	500	270	70.5	70.0
CB2 - 2CPm 25/16C	CB2 - 2CP 25/16C											70.5	70.0
CB2 - 2CPm 25/16B	CB2 - 2CP 25/16B											79.5	79.0
-	CB2 - 2CP 25/16A	-	82.0										
-	CB2 - 2CP 32/200C	3"	2"	700	982	688	450	192	535	700	370	-	112.0
-	CB2 - 2CP 32/200B											-	118.0
-	CB2 - 2CP 32/210B											-	149.0
-	CB2 - 2CP 32/210A											-	156.0
-	CB2 - 2CP 40/180C	4"	3"	700	1056	688	463	199	587	700	370	-	168.0
-	CB2 - 2CP 40/180B											-	178.0
-	CB2 - 2CP 40/180A											-	188.0