

Electrobombas sumergibles en acero inox

-  Aguas cargadas
-  Utilizo doméstico
-  Utilizo civil
-  Utilizo industrial



CAMPO DE PRESTACIONES

- Caudal hasta **750 l/min** (45 m³/h)
- Altura manométrica hasta **15 m**

LIMITES DE UTILIZO

- Profundidad máxima de utilizo hasta **5 m**
- Temperatura máxima del fluido hasta **+40 °C**
- Pasaje de cuerpos sólidos en suspensión hasta **Ø 50 mm**
- Para servicio continuo nivel mínimo de inmersión: **300 mm**

EJECUCION Y NORMAS DE SEGURIDAD

- Cable de alimentación de longitud **10 m**
- Interruptor con flotador externo para versiones monofásicas

EN 60335-1
IEC 60335-1
CEI 61-150

EN 60034-1
IEC 60034-1
CEI 2-3



CERTIFICACIONES

Empresa con sistema de gestión certificado DNV
ISO 9001: CALIDAD
ISO 14001: AMBIENTE

UTILIZOS E INSTALACIONES

Las bombas sumergibles **BC-MF** son aconsejables para el drenaje de **aguas inmundas y cargadas** en los sectores doméstico, civil e industrial. Están equipadas con rodete BICANAL que permite el bombeo de líquidos con presencia de cuerpos sólidos en suspensión de dimensiones hasta 50 mm de fibra corta.

Es aconsejable para el bombeo de aguas de descarga y purines, aguas de superficie, agua mixta con fango y utilizos varios como: casas de verano, pequeñas viviendas individuales, habitaciones unifamiliares.

Estas bombas se caracterizan por su fiabilidad en las instalaciones fijas con funcionamiento automático.

PATENTES - MARCAS - MODELOS

- Patente nº EP2313658
- Patente Pendiente nº BO2015A000116

EJECUCION BAJO PEDIDO

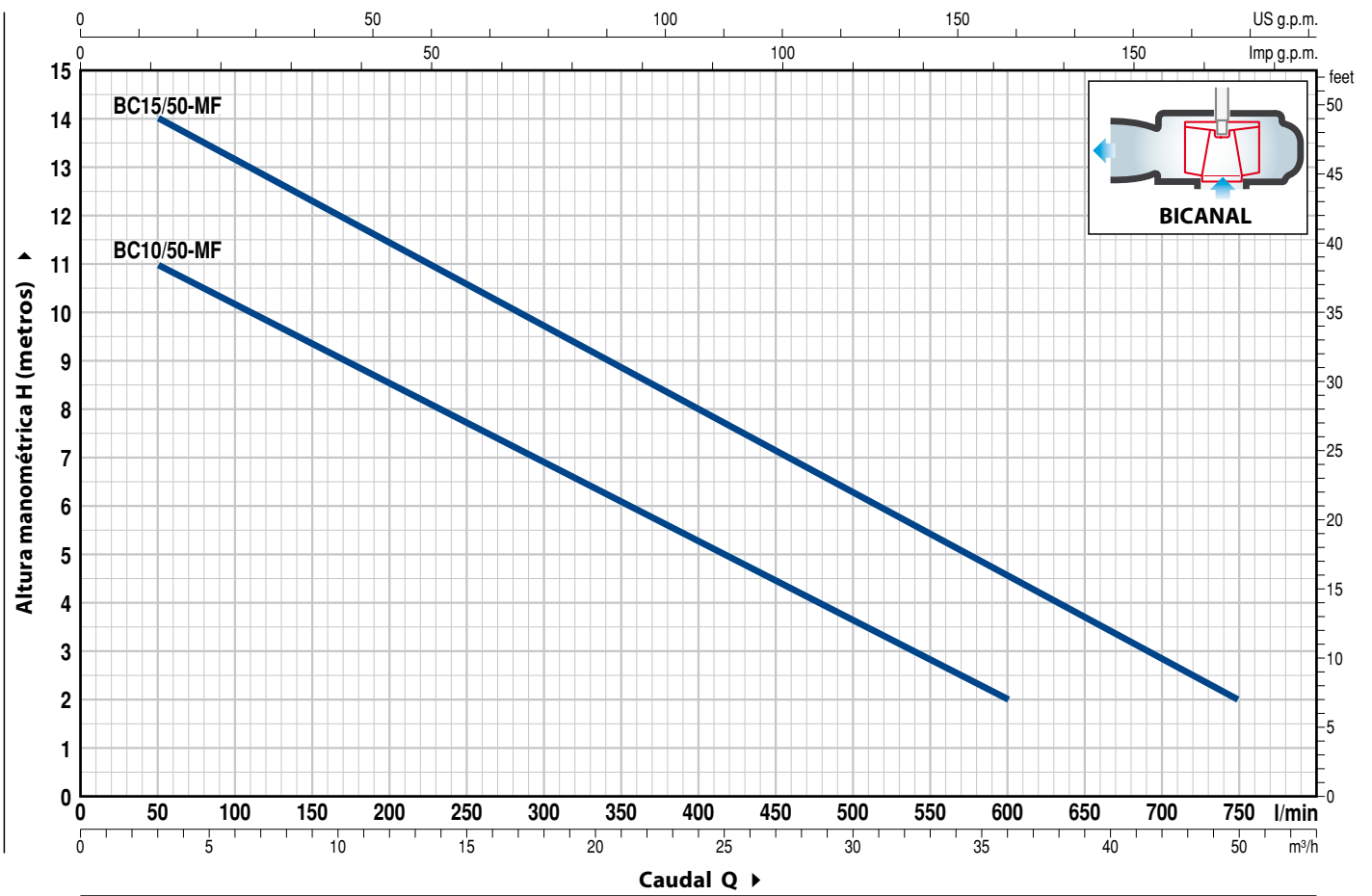
- Electrobombas monofásicas sin interruptor y flotador externo
- Otros voltajes

GARANTIA

2 años según nuestras condiciones generales de venta

CURVAS Y DATOS DE PRESTACIONES

60 Hz n= 3450 min⁻¹



MODELO		POTENCIA (P ₂)		Q	Flow Rate (Q)																				
Monofásica	Trifásica	kW	HP		0	3	6	12	18	24	30	36	42	45	0	50	100	200	300	400	500	600	700	750	
BCm 10/50-MF	BC 10/50-MF	0.75	1	H metros	12	11	10	8.5	7	5	3.5	2													
BCm 15/50-MF	BC 15/50-MF	1.1	1.5		15	14	13	11.5	9.7	8	6.3	4.5	3	2											

Q = Caudal H = Altura manométrica total

Tolerancia de las curvas de prestación según EN ISO9906 Grado 3B.

POS. COMPONENTE CARACTERISTICAS CONSTRUCTIVAS

1	CUERPO BOMBA	Acero inoxidable microfundido AISI 316L con boca roscada ISO 228/1				
2	BASE	Acero inoxidable AISI 304				
3	RODETE	Tipo BICANAL en acero inoxidable AISI 304				
4	CAJA PORTAMOTOR	Acero inoxidable AISI 304				
5	TAPA MOTOR	Acero inoxidable AISI 304				
6	EJE MOTOR	Acero inoxidable AISI 316L				
7	DOBLE SELLO MECANICO EN EL EJE CON CAMARA DE ACEITE INTERCALADA					
	Sello	Eje	Posición	Materiales		
	<i>Modelo</i>	<i>Diámetro</i>		<i>Anillo fijo</i>	<i>Anillo móvil</i>	<i>Elastómero</i>
	MG1-14D SIC	Ø 14 mm	Lado motor	Carburo de silicio	Grafito	NBR
			Lado bomba	Carburo de silicio	Carburo de silicio	NBR
8	RODAMIENTOS	6203 ZZ / 6203 ZZ				

9	CONDENSADOR		
	Electrobomba	Capacidad	
	<i>Monofásica</i>	<i>(220 V)</i>	<i>(110 V o 127 V)</i>
	BCm 10/50-MF	20 µF - 450 VL	30 µF - 250 VL
	BCm 15/50-MF	25 µF - 450 VL	-

10 MOTOR ELECTRICO

BCm: monofásica 220 V - 60 Hz
con protección térmica incorporada en el bobinado

BC: trifásica 380 V - 60 Hz

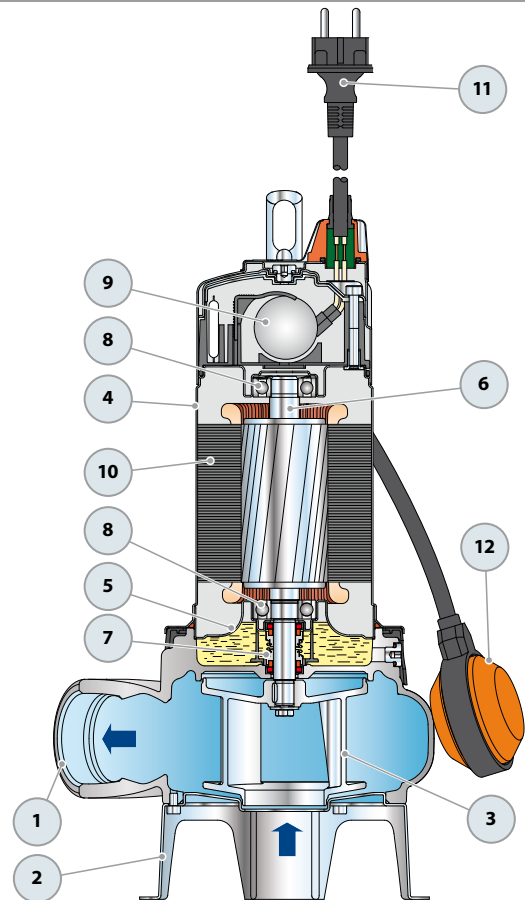
- Aislamiento: clase F
- Protección: IP X8

11 CABLE DE ALIMENTACIÓN

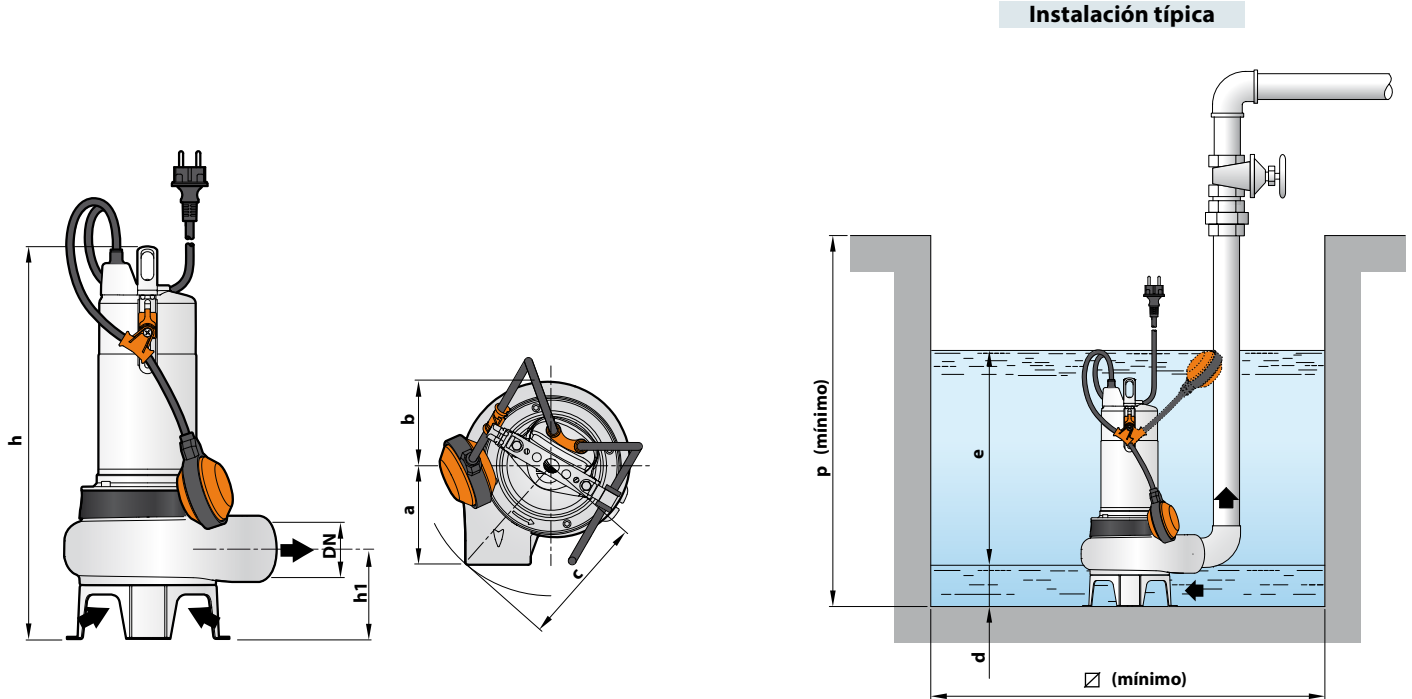
De tipo "H07 RN-F"
(con conector Schuko sólo en las versiones monofásicas)

Longitud estándar 10 metros

12 INTERRUPTOR CON FLOTADOR EXTERNO
(sólo para versiones monofásicas)



DIMENSIONES Y PESOS



MODELO		BOCA DN	Paso de cuerpos sólidos	DIMENSIONES mm									kg	
Monofásica	Trifásica			a	b	c	h	h1	d	e	p	Ø	1~	3~
BCm 10/50-MF	BC 10/50-MF	2"	Ø 50 mm	112	98	150	431	102	60	ajustable	500	500	14.9	13.8
BCm 15/50-MF	BC 15/50-MF						446						15.8	14.8

CONSUMO EN AMPERIOS

MODELO	TENSION		
	220 V	110 V	127 V
BCm 10/50-MF	5.6 A	11.2 A	10.3 A
BCm 15/50-MF	8.8 A	-	-

MODELO	TENSION		
	220 V	380 V	440 V
BC 10/50-MF	4.2 A	2.4 A	2.1 A
BC 15/50-MF	6.6 A	3.8 A	3.3 A

PALETIZADO

MODELO		PARA GRUPAJE	PARA CONTAINER
Monofásica	Trifásica	n° bombas	n° bombas
BCm 10/50-MF	BC 10/50-MF	54	72
BCm 15/50-MF	BC 15/50-MF	54	72